

Получатель

Отправитель

Society
Reference
Address
Phone
Fax
E-mail

Арт. №

505822041

Модель

D 50/250.40 M

Характеристики насоса

Максимальное давление PN 10
Мин. темп-ра жидкости -10 °C
Макс. темп-ра жидкости 110 °C

Минимальный напор на всасывании :

Температура °C 90
Минимальный напор на всасывании : m 2,5

Требуемые характеристики

Расход :
Напор :
Жидкость (%) :
Температура жидкости 20 °C
Плотность : 998,3 kg/m³
Кинематическая вязкость 1,005 mm²/s
Давление паров 2,34 kPa

Действительные характеристики

Расход :
Напор :
Частота вращения 2.766 1/min

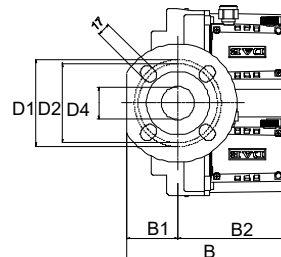
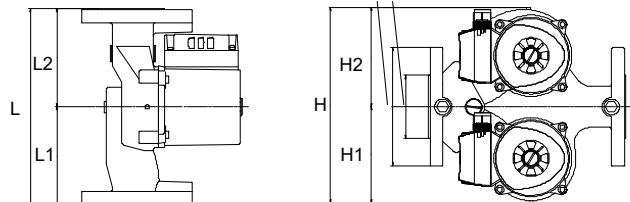
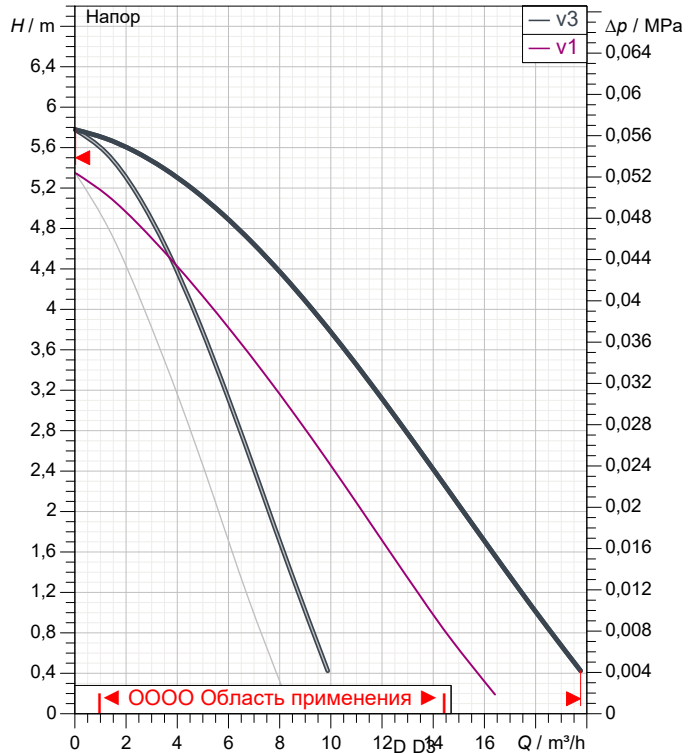
Материалы/Уплотнение вала

Корпус насоса Чугун
Рабочего колеса Технополимер
Вал мотора Нержавеющая сталь
Пробка для выпуска воздуха Латунь
Уплотнительное кольцо Синтетический каучук
Кожух мотора алюминиевый сплав
Кожух статора Нержавеющая сталь

Характеристики двигателя

Торговая марка DAB
Ном. Мощность P2: 0,1462 kW
Частота вращения 2.766 1/min
Напряжение 1~ 230 V 50 Hz
Ном. Ток 0,95 A
Степень защиты IP 44

Curve tolerance according to ISO 9906



Размеры

mm

B	204	D1	110	F	DN40/P	L	250
B1	65	D2	100	H	247	L1	125
B2	139	D3	80	H1	122	L2	125
D	150	D4	40	H2	126		

Вес 14,2 kg

Соединения насоса:

Вход DN 40 / PN 10

Вых DN 40 / PN 10



ГИДРАВЛИЧЕСКАЯ ХАРАКТЕРИСТИКА

03/10/20

Страница 2 / 3

DAB PUMPS S.p.A.
Via Marco Polo, 14 - 35035 Mestrino (PD), Italy
Tel. +39 049 5125000 - Fax +39 049 5125950
www.dabpumps.com

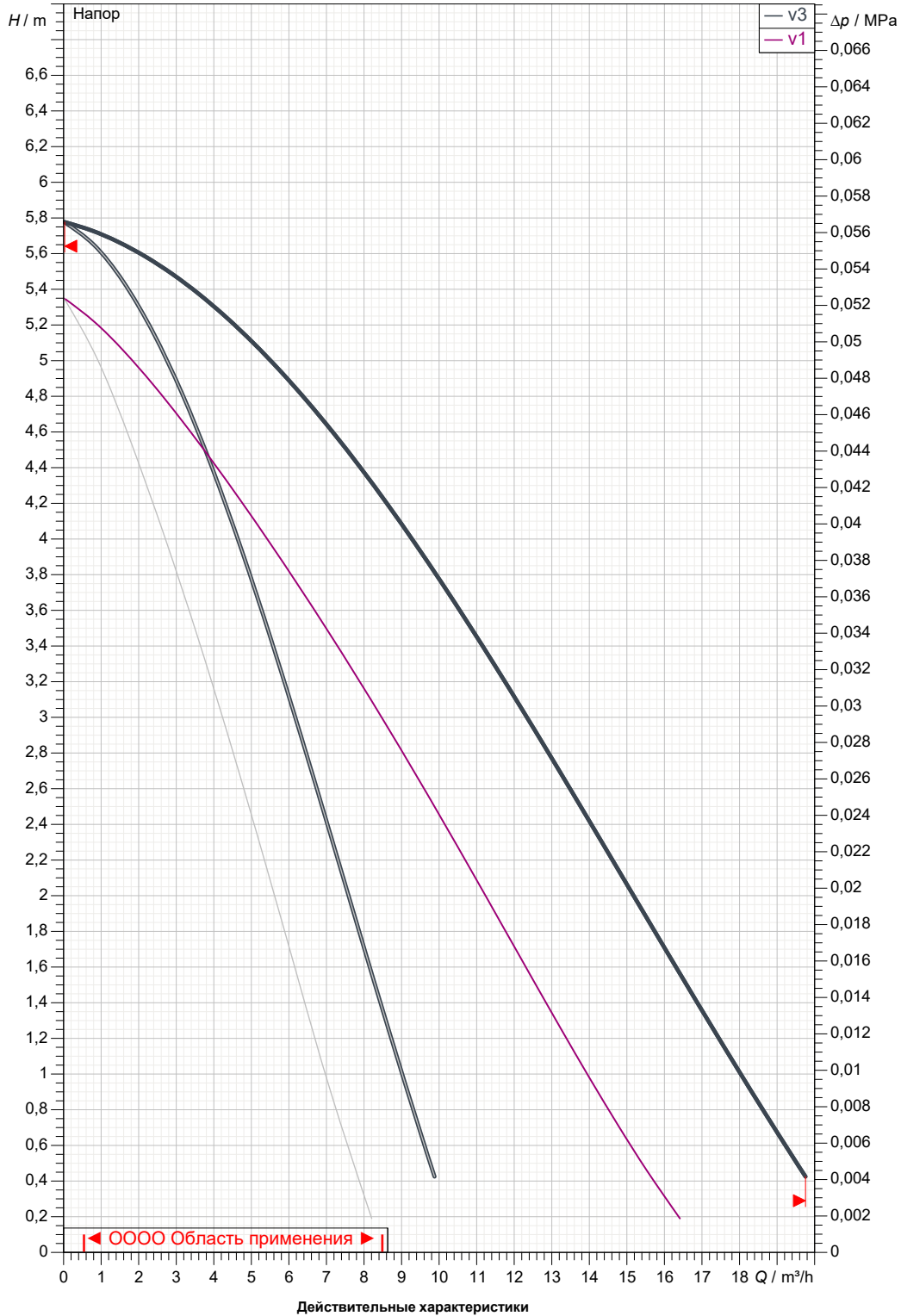
Получатель

Отправитель

Society
Reference
Address
Phone
Fax
E-mail

D 50/250.40 M

Curve tolerance according to ISO 9906



Вход
DN 40
PN 10

Вых
DN 40
PN 10

Расход :

Напор :

Частота вращения
2.766 1/min

MAIN_PROJECT_TITLE

BUSINESS_PROCESS_IC

OWNER_

ISSUE_DATE



ГАБАРИТНЫЕ РАЗМЕРЫ

03/10/20

Страница 3 / 3

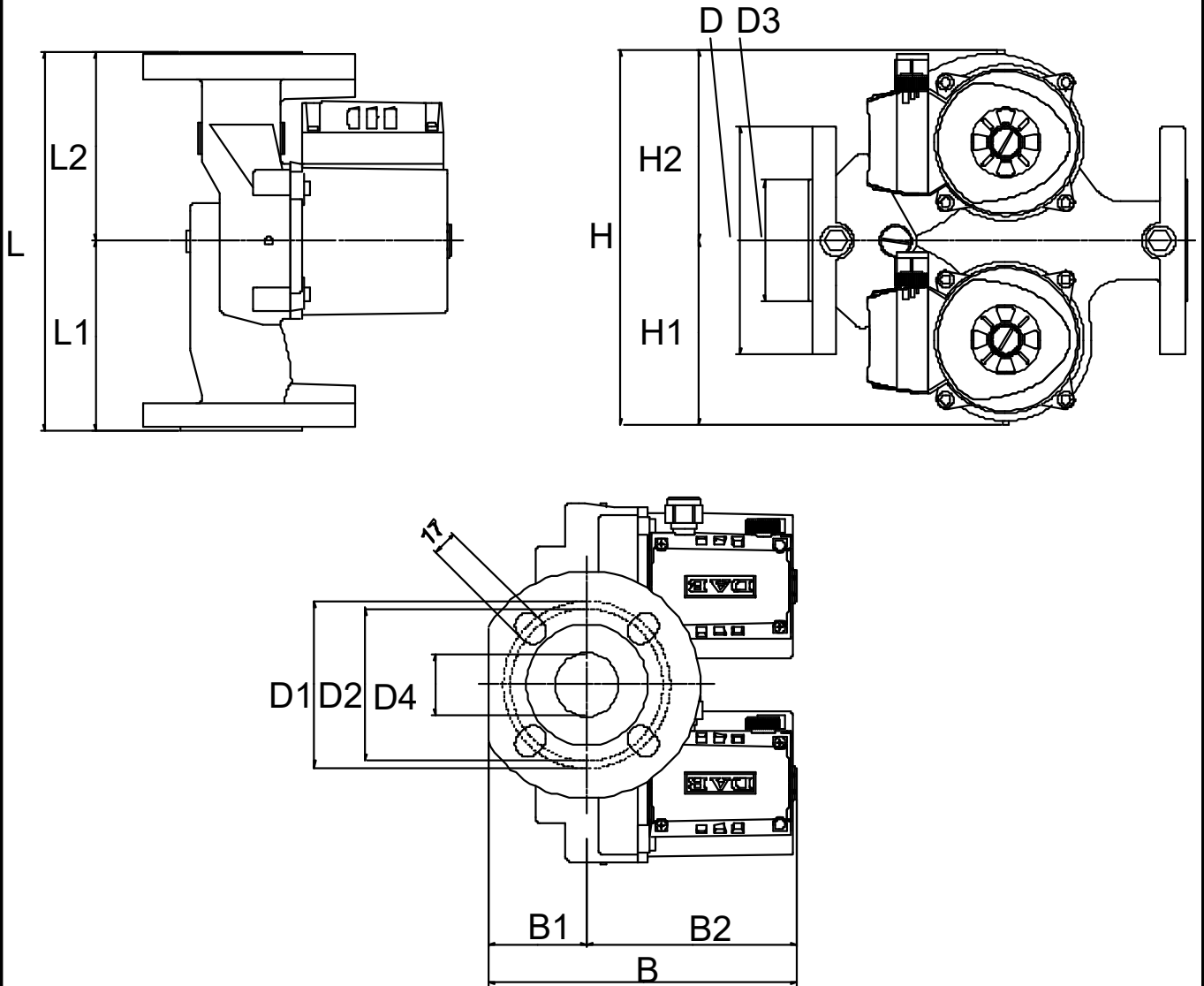
DAB PUMPS S.p.A.
Via Marco Polo, 14 - 35035 Mestrino (PD), Italy
Tel. +39 049 5125000 - Fax +39 049 5125950
www.dabpumps.com

Получатель

Отправитель

Society
Reference
Address
Phone
Fax
E-mail

D 50/250.40 M



Измерения в мм

1	B	204
2	B1	65
3	B2	139
4	D	150
5	D1	110
6	D2	100
7	D3	80
8	D4	40
9	F	DN40/PN10
10	H	247
11	H1	122
12	H2	126

Соединения насоса:

всасывании :
DN 40
PN 10

подачу :
DN 40
PN 10

MAIN_PROJECT_TITLE

BUSINESS_PROCESS_ID

OWNER

ISSUE_DATE